

## Information for NOM, or Official Mexican Standard (Only for Mexico)

The following information is provided in the device(s) described in this document in accordance with the requirements of the Official Mexican Standard (NOM):

### Importer:

Dell México S.A. de C.V.  
Paseo de la Reforma 2620 - Flat 11ª  
Col. Lomas Altas  
11950 México, D.F.

Regulatory model number: P33G/P25F

Input voltage: 100 ~ 240 VAC

Input current (maximum): 1.50 A/1.60 A/1.70 A/2.50 A

Input frequency: 50 ~ 60 Hz

Rated output current: 3.34 A/4.62 A

Rated output voltage: 19.50 VDC

For details, read the safety information that shipped with your computer. For additional safety best practices information, see [dell.com/regulatory\\_compliance](http://dell.com/regulatory_compliance).

### © 2012 Dell Inc.

Dell™, the DELL logo, and Inspiron™ are trademarks of Dell Inc. Windows® is a registered trademark of Microsoft Corporation in the United States and/or other countries.

Regulatory model: P33G/P25F

Type: P33G001/P33G002/P25F001/P25F002

Computer model: Inspiron 5420/5425/5520/5525/7420/7520

### © 2012 Dell Inc.

Dell™, DELL 徽标以及 Inspiron™ 是 Dell 公司的商标。Windows® 是 Microsoft Corporation 在美国和/或其他国家或地区的注册商标。

管制型号: P33G/P25F

类别: P33G001/P33G002/P25F001/P25F002

计算机型号: Inspiron 5420/5425/5520/5525/7420/7520

### © 2012 Dell Inc.

Dell™、DELL 徽標及 Inspiron™ 為 Dell Inc. 的商標。Windows® 為 Microsoft Corporation 在美國及/或其他國家的註冊商標。

管制型號: P33G/P25F

類型: P33G001/P33G002/P25F001/P25F002

電腦型號: Inspiron 5420/5425/5520/5525/7420/7520

### © 2012 Dell Inc.

Dell™, DELL 로고 및 Inspiron™ 是 Dell Inc. 的商標です。Windows® 是米国およびその他の国における Microsoft Corporation の登録商標です。

規制適合モデル: P33G/P25F

タイプ: P33G001/P33G002/P25F001/P25F002

コンピュータモデル: Inspiron 5420/5425/5520/5525/7420/7520

### © 2012 Dell Inc.

Dell™, DELL 로고 및 Inspiron™ 은 Dell Inc. 의 상표입니다. Windows® 는 미국 및/또는 다른 국가에 있는 Microsoft Corporation 의 등록 상표입니다.

규정 모델: P33G/P25F

유형: P33G001/P33G002/P25F001/P25F002

컴퓨터 모델: Inspiron 5420/5425/5520/5525/7420/7520

## More Information

- To learn about the features and advanced options available on your laptop, click **Start**→ **All Programs**→ **Dell Help Documentation** or go to [support.dell.com/manuals](http://support.dell.com/manuals).

- To contact Dell for sales, technical support, or customer service issues, go to [dell.com/ContactDell](http://dell.com/ContactDell). Customers in the United States can call 800-WWW-DELL (800-999-3355).

## 更多信息

- 要了解关于您的膝上型计算机的功能和可用的高级选项, 请单击**开始**→ **所有程序**→ **Dell 帮助文档**或转到 [support.dell.com/manuals](http://support.dell.com/manuals)。

- 要联系 Dell 以获取销售和技术支持或解决客户服务问题, 请转到 [dell.com/ContactDell](http://dell.com/ContactDell)。美国客户可以拨打 800-WWW-DELL (800-999-3355)。

## 更多資訊

- 若要瞭解更多有關您的攜帶型電腦可用的功能及進階選項, 請按一下**開始**→ **所有程式**→ **Dell Help Documentation** (Dell 說明文件)或請至 [support.dell.com/manuals](http://support.dell.com/manuals)。

- 若要聯絡 Dell 銷售部門、技術支援部門或客戶服務事宜, 請至 [dell.com/ContactDell](http://dell.com/ContactDell)。位於美國的客戶請致電 800-WWW-DELL (800-999-3355)。

## その他の情報

- お使いのノートブックで使用できる機能および詳細オプションに関する情報は、**Start** (スタート) → **All Programs** (すべてのプログラム) → **Dell Help Documentation** (Dell ヘルプマニュアル) をクリックするか、[support.dell.com/manuals](http://support.dell.com/manuals) にアクセスします。

- セールス、テクニカルサポート、またはカスタマーサービスに関するお問い合わせは、[dell.com/ContactDell](http://dell.com/ContactDell) にアクセスしてください。米国のお客様は、800-WWW-DELL (800-999-3355) までお問い合わせください。

## 자세한 정보

- 랩탑에서 사용 가능한 기능 및 고급 옵션에 관한 정보는, **시작**→ **모든 프로그램**→ **Dell Help Documentation** (Dell 도움말 문서)을 클릭하거나 [support.dell.com/manuals](http://support.dell.com/manuals)로 가십시오.

- 판매, 기술 지원 또는 고객 서비스 문제에 관하여 Dell 에 연락하시려면, [dell.com/ContactDell](http://dell.com/ContactDell)로 가십시오. 미국 내 고객은 800-WWW-DELL (800-999-3355) 로 전화하십시오.



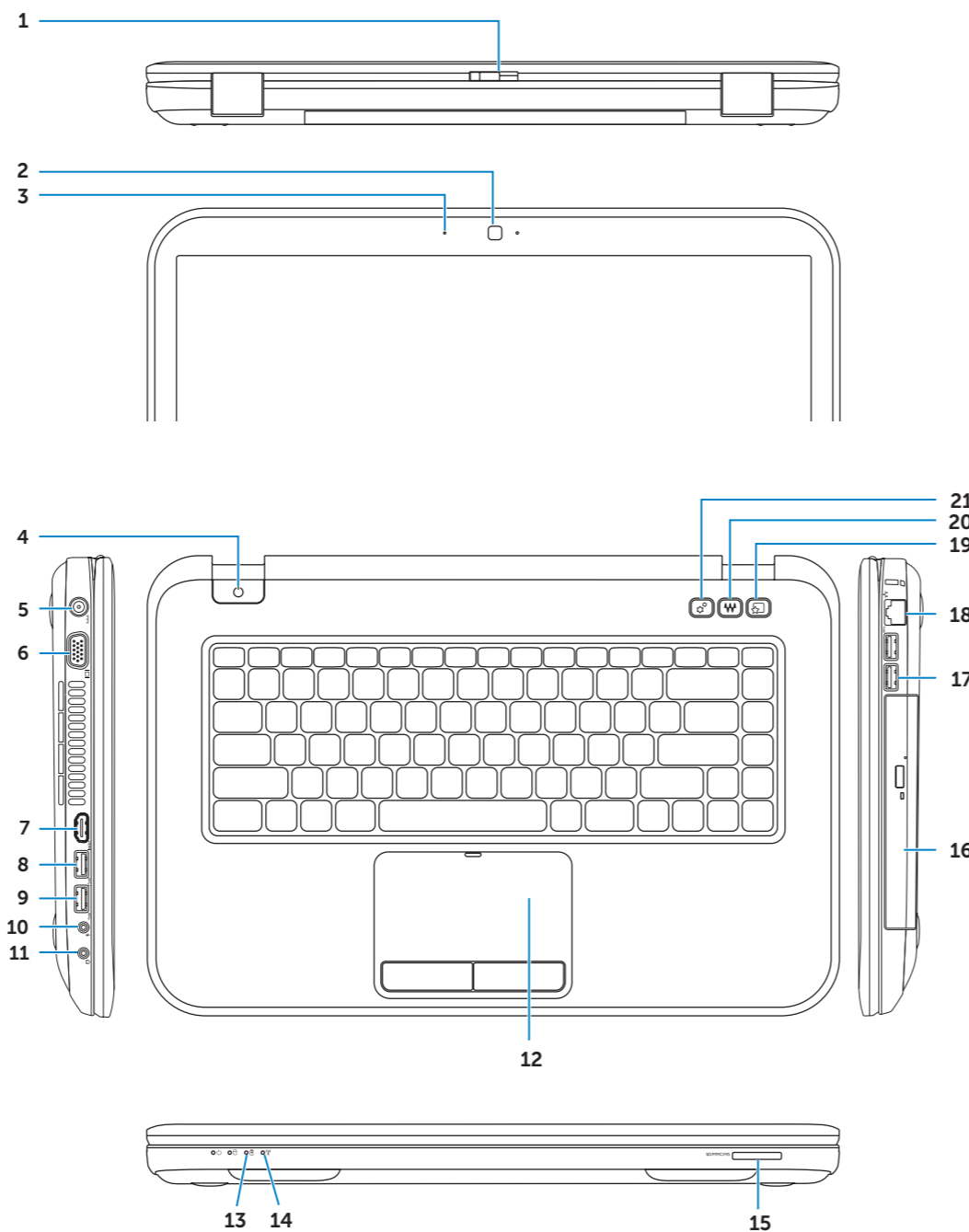
Printed in China

2012 - 05

## Computer Features

计算机功能 | 電腦功能

컴퓨터의 특징 | 컴퓨터 기능



1. Switch release latch
2. Camera
3. Microphone
4. Power button
5. Power adapter connector
6. VGA connector
7. HDMI connector
8. USB 3.0 connector with PowerShare
9. USB 3.0 connector
10. Microphone connector
11. Headphone connector
12. Touchpad
13. Battery status light
14. Wireless status light
15. 8-in-1 Media Card Reader
16. Optical drive

1. 开关释放门锁
2. 摄像头
3. 麦克风
4. 电源按钮
5. 电源适配器连接器
6. VGA 连接器
7. HDMI 连接器
8. 带 PowerShare 的 USB 3.0 连接器
9. USB 3.0 连接器
10. 麦克风连接器
11. 耳机连接器
12. 触摸板
13. 电池状态指示灯
14. 无线状态指示灯
15. 8 合 1 读卡器
16. 光盘驱动器

1. 開關釋放門鎖
2. 攝影機
3. 麥克風
4. 電源按鈕
5. 電源轉接連接器
6. VGA 連接器
7. HDMI 連接器
8. 配有 PowerShare 的 USB 3.0 連接器
9. USB 3.0 連接器
10. 麥克風連接器
11. 耳機連接器
12. 觸控墊
13. 電池狀態指示燈
14. 無線網路狀態指示燈
15. 8 合 1 媒體讀卡機
16. 光碟機

1. 스위치 릴리스 래치
2. 카메라
3. 마이크
4. 전원 버튼
5. 전원アダプ타코넥타
6. VGA 코넥타
7. HDMI 코넥타
8. PowerShare 사용 USB 3.0 코넥타
9. USB 3.0 코넥타
10. 마이크코넥타
11. 헤드폰코넥타
12. 터치패드
13. 배터리 상태 표시등
14. 와이파이 상태 표시등
15. 8-in-1 미디어카드 리더
16. 광학 드라이브

1. 스위치 분리 래치
2. 카메라
3. 마이크
4. 전원 단추
5. 전원 어댑터 커넥터
6. VGA 커넥터
7. HDMI 커넥터
8. PowerShare를 가진 USB 3.0 커넥터
9. USB 3.0 커넥터
10. 마이크 커넥터
11. 헤드폰 커넥터
12. 터치패드
13. 배터리 상태 표시등
14. 무선 상태 표시등
15. 8-in-1 매체 카드 리더
16. 광학 드라이브

17. USB 3.0 connectors (2)
18. Network connector
19. Dell Instant Launch button
20. Dell Audio With Preset Switch button
21. Windows Mobility Center button

17. USB 3.0 连接器 (2)
18. 网络连接器
19. Dell 即时启动按钮
20. 配有预设开关按钮的 Dell 音频
21. Windows 移动中心按钮

17. USB 3.0 連接器 (2 個)
18. 網路連接器
19. Dell 即時啟動按鈕
20. 配有預設切換按鈕的 Dell 音效
21. Windows 行動中心按鈕

17. USB 3.0 코넥타 (2)
18. 네트워크코넥타
19. Dell Instant Launch 버튼
20. 프리셋스위치付き Dell Audio 버튼
21. Windows Mobility Center 버튼

17. USB 3.0 커넥터 (2)
18. 네트워크 커넥터
19. Dell 빠른 시작 단추
20. 프리셋 스위치 단추가 있는 Dell 오디오
21. Windows 모바일 센터 단추

# inspiron

## 14R/M421R/15R/M521R

## Quick Start Guide

快速入门指南 | 快速啟動指南

Quick Start Guide | 빠른 시작 안내서



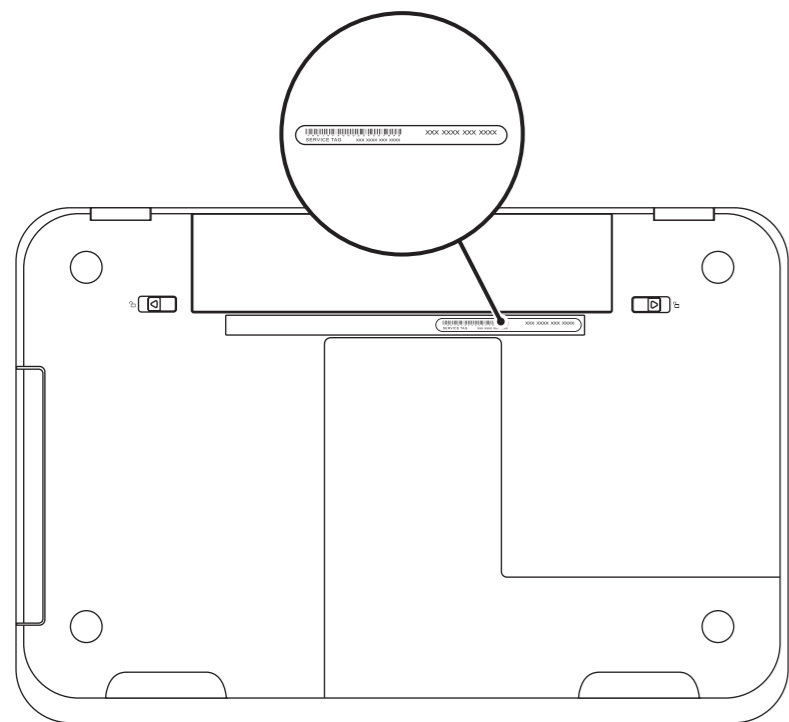
# Quick Start

快速入门 | 快速啓動 | クイックスタート | 빠른 시작

## 1 Locate your Service Tag

找到您的服务标签 | 找到您的服務標籤

서비스태그의場所 | 서비스 태그 찾기



## Record your Service Tag here

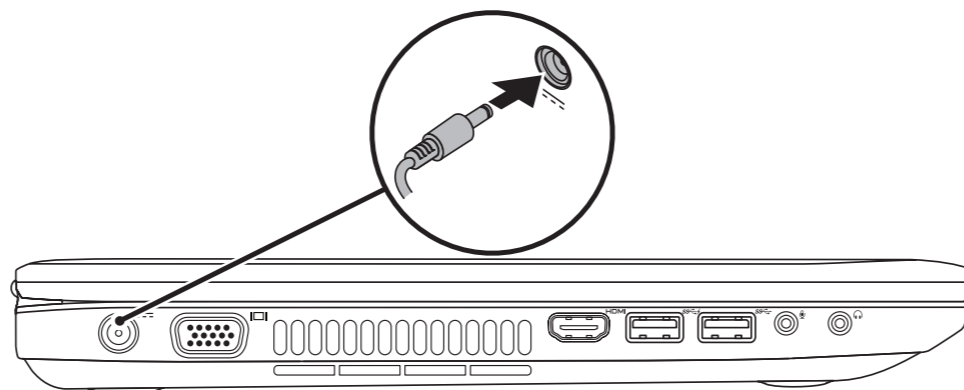
在此处记录您的服务标签 | 在此記下您的服務標籤

서비스태그를 여기에 기록

## 2 Connect the power adapter

连接电源适配器 | 連接電源配接器

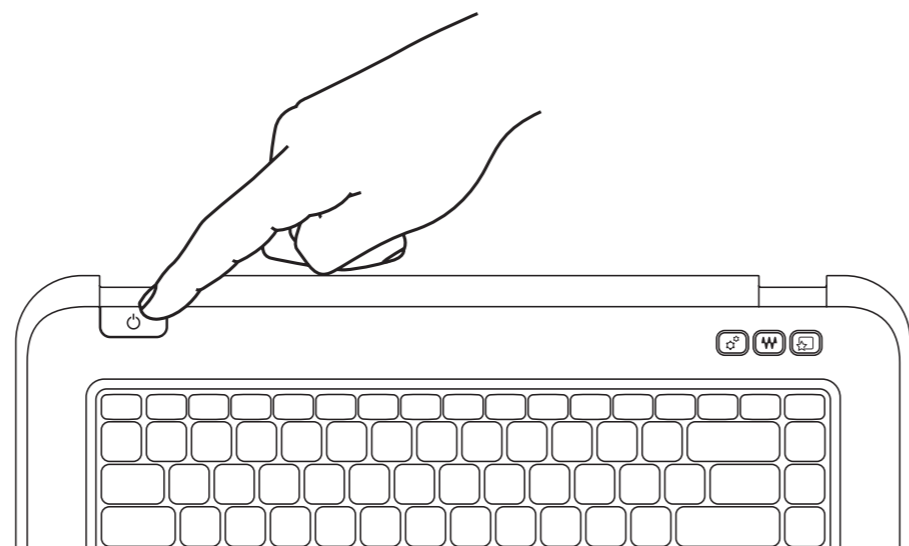
電源アダプタを接続する | 전원 어댑터에 연결



## 3 Press the power button

按电源按钮 | 按下電源按鈕

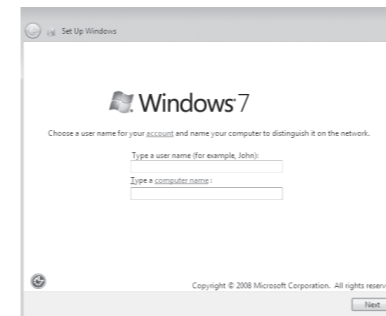
電源 버튼을 누르거나 | 전원 단추 누르기



## 4 Follow Windows setup

遵循 Windows 设置 | 請遵循 Windows 設定

Windows 세팅업에従う | Windows 설치 계속



### Record your Windows password here

NOTE: Do not use the @ symbol in your password

在此记录您的 Windows 密码

注: 请勿在您的密码中使用 @ 符号

在此記下您的 Windows 密碼

註: 請勿在您的密碼中使用 @ 符號

Windows 비밀번호를 여기에 기록

メモ: 비밀번호에 @ 기호는 사용하지 않습니다

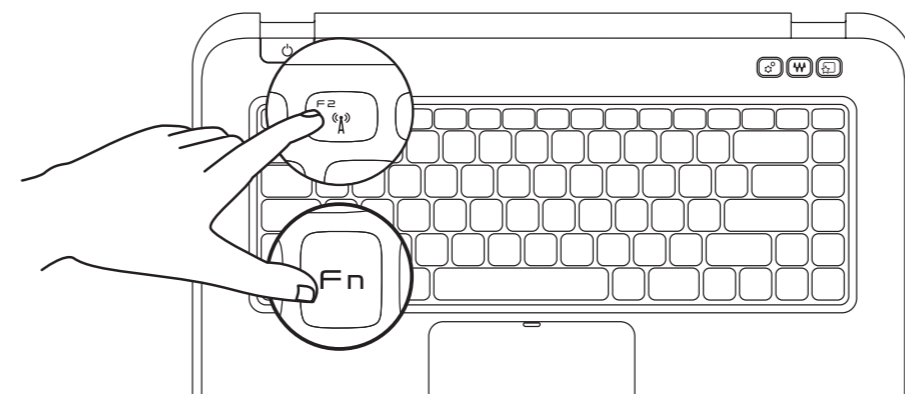
Windows 암호 여기에 기록

주: @기호를 암호에 사용하지 마십시오

## 5 Check wireless status

检查无线状态 | 檢查無線網路狀態

와이레스 상태를 확인 | 무선 상태 확인



# Function Keys

功能鍵 | 功能鍵 | 機能キー | 기능 키

		<b>Switch to external display</b>	转换到外部显示器 切換至外接式顯示器 외付け모니터への切り替え 외부 디스플레이로 전환
		<b>Turn off/on wireless</b>	关闭/打开无线   關閉/開啓無線裝置 와이레스의 온/오프   무선 켜기/끄기
		<b>Enable/disable touchpad</b>	启用/禁用触摸板 啓用/停用觸控墊 터치패드의有効/無効 터치패드 사용/사용 안 함
		<b>Decrease brightness</b>	降低亮度   減少亮度 輝度を下げる   밝기 감소
		<b>Increase brightness</b>	提高亮度   增加亮度 輝度を上げる   밝기 증가
		<b>Toggle keyboard backlight (optional)</b>	切换键盘/背光 (可选) 切換鍵盤背光 (選配) 키보드 백라이트의切り替え (オプション) 키보드 백라이트 전환 (선택사양)
		<b>Play previous track or chapter</b>	播放上一音轨或章节 播放上一首或上一章 前のトラックまたは章を再生 이전 트랙 또는 장 재생
		<b>Play/Pause</b>	播放/暂停   播放/暫停 再生/一時停止   재생/일시 정지
		<b>Play next track or chapter</b>	播放下一音轨或章节 播放下一首或下一章 次のトラックまたは章を再生 다음 트랙 또는 장 재생
		<b>Decrease volume level</b>	降低音量 減少音量 ボリュームレベルを下げる 볼륨 레벨 감소
		<b>Increase volume level</b>	提高音量 增加音量 ボリューム레벨을上げる 볼륨 레벨 증가
		<b>Mute the sound</b>	静音   開啓靜音功能 消音にする   사운드 조용히

Fn +

Fn +